

APPLICATIONS

App1 (avec correction) :

À partir du schéma-bloc suivant, donnez l'expression de la F.T.B.F. en absorbant les boucles de retour.

→ Résolution App1 :

On peut déjà regrouper H(p) et F(p) en un seul bloc de fonction de transfert H(p).F(p). L'association H(p).F(p) et G(p) donne :

$$H1(p) = \frac{H(p).F(p)}{1 + H(p).F(p).G(p)}$$

Cette nouvelle fonction de transfert s'associe avec Y(p)

$$\text{pour donner : } H2(p) = \frac{H(p).F(p)}{1 + H(p).F(p).G(p)} + Y(p)$$

Attention, Y(p) n'est pas dans une boucle de retour, mais dans une boucle additionnelle.

App2 (avec correction) :

En déplaçant les blocs, les points de prélèvement ou les sommateurs, et en appliquant la formule de la F.T.B.F. à chaque boucle imbriquée,

déterminez la F.T.B.F. globale du système suivant :

→ Résolution App2 :

La boucle du bloc B passant au point I empêche d'appliquer la formule $\frac{H(p)}{1 + H(p).G(p)}$.

Déplacez le point de prélèvement pour le mettre au point T et pour aérer le schéma,

placez la FT au-dessus de G(P).

Dans ce cas le bloc B(p) reçoit A(p) qu'il ne recevait pas.

Pour éviter d'affecter le système,

placez un bloc $\frac{1}{A(p)}$ à côté du bloc B(p).

Ainsi le produit $A(p) \cdot \frac{1}{A(p)} = 1$ ramène le système à l'identique.

Pour les mêmes raisons, la boucle du bloc H(p) empêche l'utilisation de la formule de la FTBF.

Déplacez le point de prélèvement pour le mettre au point T.

Dans ce cas le bloc H(p) va recevoir L(p) et A(p) qu'il ne recevait pas.

Pour éviter d'affecter le système, placez un bloc $\frac{1}{A(p)}$ et $\frac{1}{L(p)}$ à côté du bloc H(p).

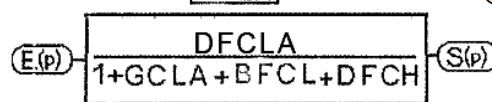
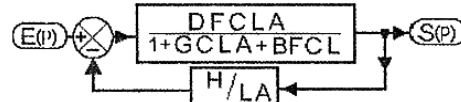
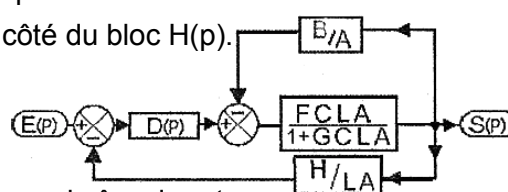
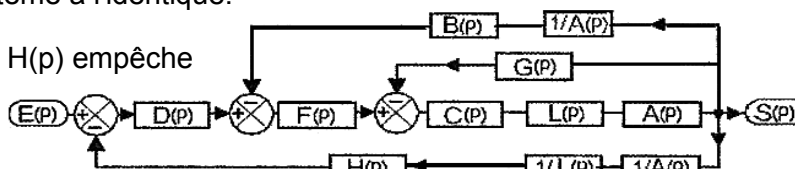
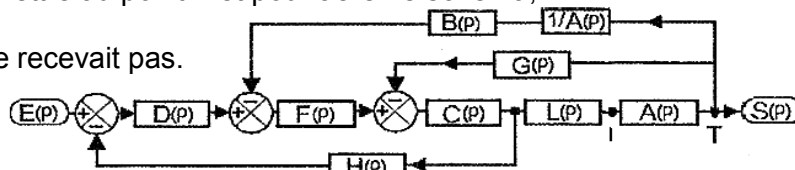
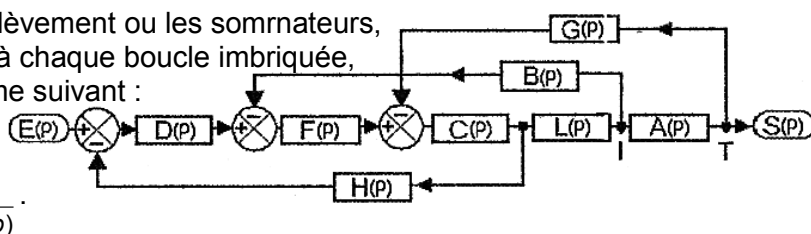
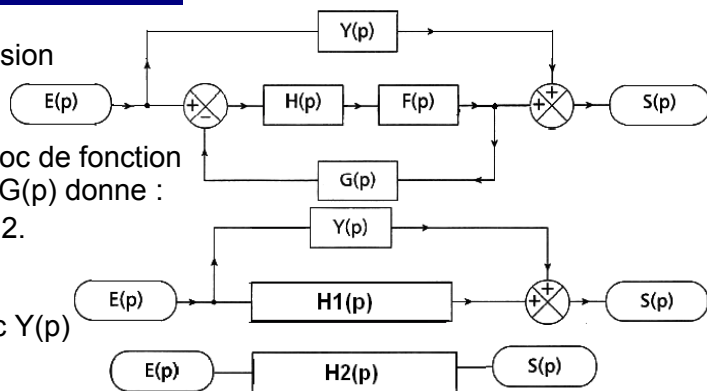
Ainsi le système est identique.

Le système est prêt pour remplacer les boucles imbriquées en appliquant la formule de la FTBF. Réduisez la boucle la plus imbriquée, composée de C(p).L(p).A(p) en chaîne directe et G(p) en chaîne de retour.

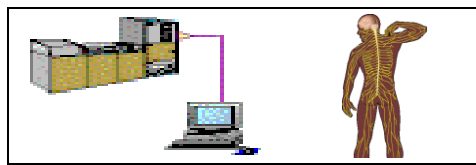
Entrez ensuite F(p) qui se trouve en série du bloc obtenu.

La réduction de la deuxième boucle imbriquée suit la même loi, la même formule.

Réduisez la dernière boucle imbriquée pour obtenir

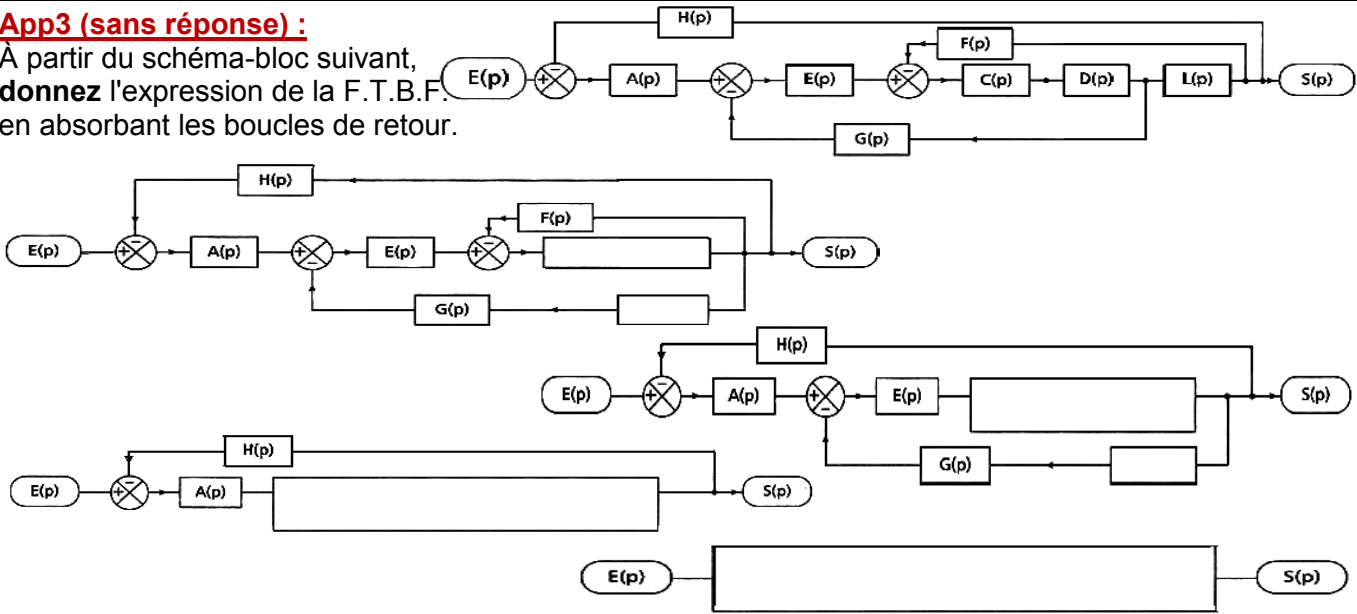


FONCTION TRAITER L'INFORMATION : Aspect Fonctionnel ; Physique ; Technologique



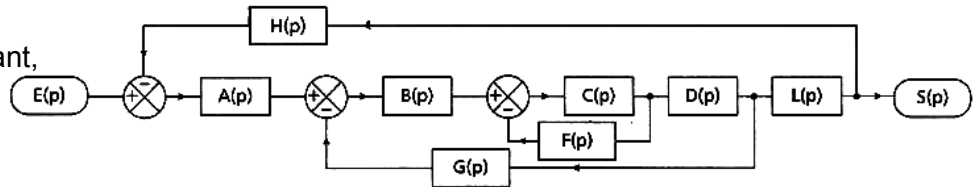
App3 (sans réponse) :

À partir du schéma-bloc suivant, donnez l'expression de la F.T.B.F. en absorbant les boucles de retour.



App4 (sans réponse) :

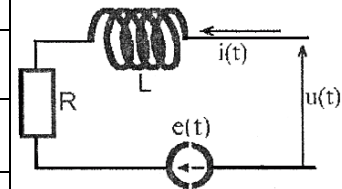
À partir du schéma-bloc suivant, donnez l'expression de la F.T.B.F. en absorbant les boucles de retour.



App5 (avec correction) : Schéma-bloc de la FT d'un moteur à courant continu :

Schéma électrique simplifié d'un moteur à courant continu. Il est géré par les quatre équations suivantes :

(1)	$u(t) = R \cdot i(t) + L \frac{di(t)}{dt} + e(t)$	Équation électrique définie d'après le schéma (équation électrique de l'induit)
(2)	$C_m = K_i \cdot i(t)$	Équation propre au moteur à courant (équation donnant la constante de couple K_i)
(3)	$C_m - f \cdot \omega(t) = J \cdot \frac{d\omega(t)}{dt}$	Équation propre au PFD (équation mécanique sur l'arbre moteur)
(4)	$e(t) = K_e \cdot \omega(t)$	Équation propre au moteur à courant continu (équation donnant la constante de f.e.m)

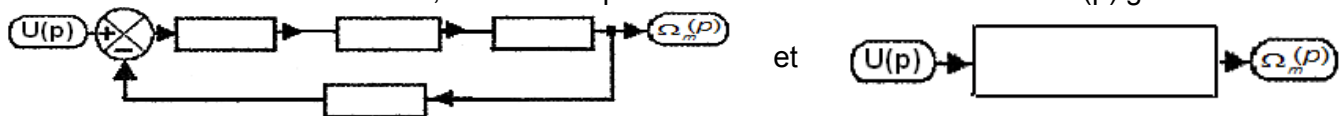


Appliquez à ces 4 équations, les théorèmes des transformées de Laplace

(1)	$u(t) = R \cdot i(t) + L \frac{di(t)}{dt} + e(t)$	\xrightarrow{L}	$U(p) - E(p) = R \cdot I(p) + L \cdot p \cdot I(p)$	$H_1(p) = \frac{I(p)}{U(p) - E(p)} = \frac{1}{R + L \cdot p}$
(2)	$C_m = K_i \cdot i(t)$	\xrightarrow{L}	$C_m(p) = K_i \cdot I(p)$	$H_2(p) = \frac{C_m(p)}{I(p)} = K_i$
(3)	$C_m - f \cdot \omega(t) = J \cdot \frac{d\omega(t)}{dt}$	\xrightarrow{L}	$C_m(p) - f \cdot \Omega(p) = J \cdot p \cdot \Omega(p)$	$H_3(p) = \frac{\Omega(p)}{C_m(p) - f \cdot \Omega(p)} = \frac{1}{f + J \cdot p}$
(4)	$e(t) = K_e \cdot \omega(t)$	\xrightarrow{L}	$E(p) = K_e \cdot \Omega(p)$	$H_4(p) = \frac{E(p)}{\Omega(p)} = K_e$

À partir de ces quatre fonctions transfert, remplissez le schéma-bloc suivant.

En utilisant la formule de la FTBF, donnez l'expression de la fonction de transfert H(p) globale.



Remplissez le schéma-bloc suivant, qui permet de passer de U(p) à X(p), sachant que le moteur fait tourner une vis de pas p, pour faire avancer un chariot d'une distance x(t).



FONCTION TRAITER L'INFORMATION : Aspect Fonctionnel ; Physique ; Technologique

	FUNCTION TRAITER L'INFORMATION <i>Aspect Fonctionnel ; Physique ; Technologique</i>	@.EZZ@HR@OUI 
Cours ; Applications		2^{ème} STM Doc : élève

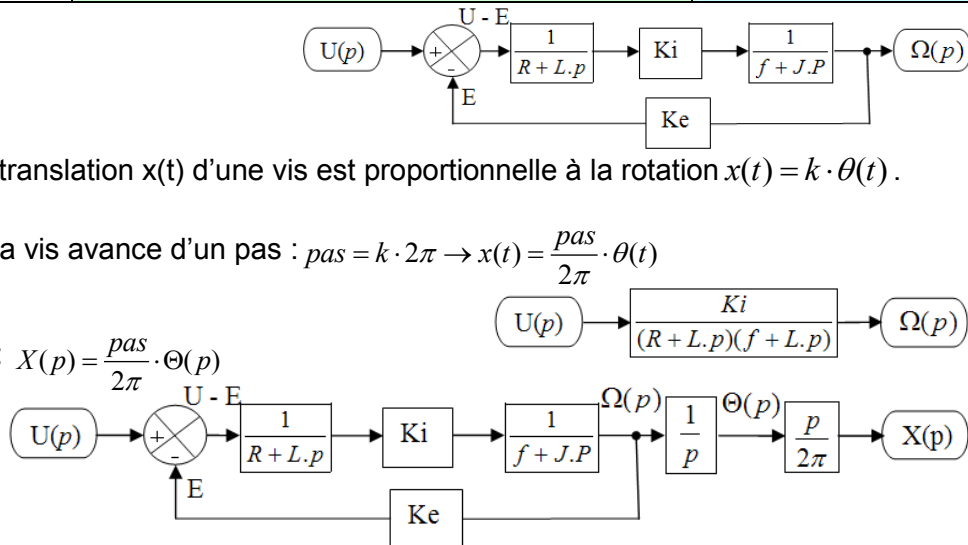
→ **Corrigé App5 :**

$$\frac{d\theta}{dt} = \omega(t) \rightarrow p \cdot \Theta(p) = \Omega(p)$$

donc la FTBF = $\frac{\Theta(p)}{\Omega(p)} = \frac{1}{p}$ La translation x(t) d'une vis est proportionnelle à la rotation $x(t) = k \cdot \theta(t)$.

Après une rotation d'un tour, la vis avance d'un pas : $pas = k \cdot 2\pi \rightarrow x(t) = \frac{pas}{2\pi} \cdot \theta(t)$

Dans le domaine de Laplace : $X(p) = \frac{pas}{2\pi} \cdot \Theta(p)$



App6 (avec correction) :

Circuit R-C

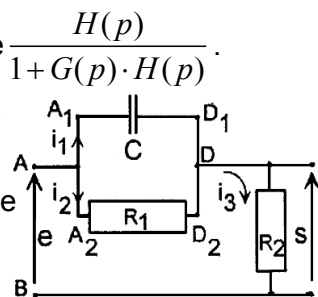
Dans le schéma-bloc suivant vous aurez à réfléchir avant d'appliquer la formule $\frac{H(p)}{1 + G(p) \cdot H(p)}$.

En effet, un sous-ensemble de ce schéma-bloc est en parallèle et non en série. Il faut sommer les fonctions transfert et non pas les composer.

Le problème **consiste à déterminer** la fonction transfert $\frac{S(p)}{E(p)}$ dans le domaine

de Laplace, à partir du schéma électrique suivant :

→ **Corrigé App6 :**



1	$i_3(t) = i_1(t) + i_2(t)$	$\xrightarrow{L} I_3(p) = I_1(p) + I_2(p)$
2	$\frac{1}{C} \int_0^t i_1 \cdot dt - R_1 \cdot i_2(t) = 0$	$\xrightarrow{L} \frac{I_1(p)}{C \cdot p} - R_1 \cdot I_2(p) = 0$
3	$\frac{1}{C} \int_0^t i_1 \cdot dt + R_2 \cdot \{i_1(t) + i_2(t)\} = e(t)$	$\xrightarrow{L} \frac{I_1(p)}{C \cdot p} + R_2 \cdot \{I_1(p) + I_2(p)\} - E(p) = 0$
4	$s(t) = R_2 \cdot \{i_1(t) + i_2(t)\}$	$\xrightarrow{L} S(p) = R_2 \cdot \{I_1(p) + I_2(p)\}$

La sortie S(p) de l'équation (4) reportée dans l'équation (3) permet d'écrire $\frac{I_1(p)}{C \cdot p} = E(p) - S(p)$

ce qui correspond à l'opération exécutée par le sommateur d'entrée. E(p) est l'entrée et S(p) la sortie qui revient au sommateur d'entrée par un retour unitaire. Ainsi la première fonction transfert du schéma-bloc est :

$$H_1(p) = \frac{I_1(p)}{E(p) - S(p)} = C \cdot p \text{ où } I_1(p) \text{ sort du premier bloc.}$$

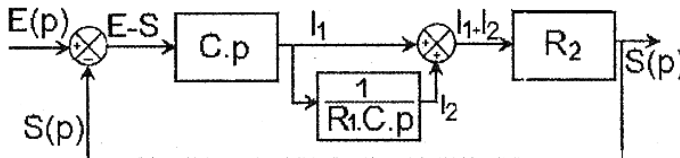
Cherchez une FT dont $I_1(p)$ est l'entrée, suivie d'une sortie. L'équation (2) convient et permet d'écrire

$$I_2(p) = \frac{I_1(p)}{R_1 \cdot C \cdot p} \implies \xrightarrow{I_1(p)} \frac{1}{R_1 \cdot C \cdot p} I_2(p) \implies \frac{I_2(p)}{I_1(p)} = \frac{1}{R_1 \cdot C \cdot p}$$

La sortie du bloc est $I_2(p)$. Cherchez une FT dont $I_2(p)$ est l'entrée. L'équation (1) convient, car aucune autre n'est utilisable dans la situation actuelle. $I_3(p) = I_1(p) + I_2(p)$ est réalisé par un sommateur.

Ensuite, connaissant $I_1(p) + I_2(p)$, déterminez $S(p) = F_2 \cdot \{I_1(p) + I_2(p)\}$.

Le schéma-bloc final est le suivant :



FUNCTION TRAITER L'INFORMATION : Aspect Fonctionnel ; Physique ; Technologique

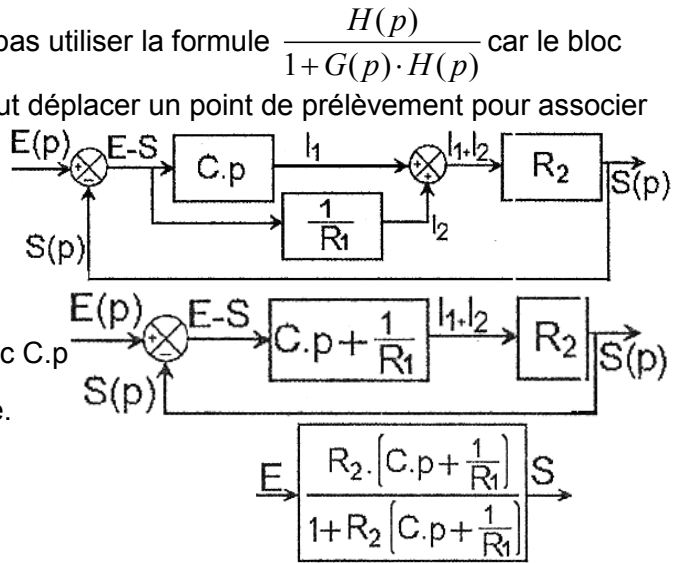
	FONCTION TRAITER L'INFORMATION <i>Aspect Fonctionnel ; Physique ; Technologique</i>	@.EZZ@HR@OUI 
	Cours ; Applications	2 ^{ème} STM Doc : élève

Pour déterminer la FTBF de ce système on ne peut pas utiliser la formule $\frac{H(p)}{1+G(p)\cdot H(p)}$ car le bloc de la boucle intérieure doit être d'abord sommé. Il faut déplacer un point de prélèvement pour associer le bloc C.p avec le bloc $\frac{1}{R_1 \cdot C \cdot p}$.

Déplacer le point de prélèvement avant C.p, oblige à réaliser le produit $\frac{1}{R_1 \cdot C \cdot p} \cdot C \cdot p = \frac{1}{R_1}$

Ajoutez d'abord les fonctions transfert de chaque bloc C.p et $\frac{1}{R_1}$. Multipliez les deux fonctions transfert en série.

Il reste une boucle à retour unitaire. La fonction transfert finale globale est :



V- CARACTÉRISTIQUES ÉQUIVALENTES D'UN SYSTÈME RAPPORTÉES A L'ARBRE MOTEUR :

Dans un système de transmission par engrenages, on désire connaître l'influence sur l'arbre moteur (1) des frottements visqueux, des couples résistants à sec et de l'inertie des arbres entraînés par la partie motrice.

A- Inertie équivalente rapportée à l'arbre moteur :

On considère J_m l'inertie du rotor du moteur, et J_{r1} , l'inertie de la partie du réducteur située sur l'arbre moteur.

On prend en compte J_{r2} , l'inertie du réducteur située sur l'arbre récepteur, et J_2 , l'inertie du récepteur, indépendante du réducteur.

Pour mettre en évidence les effets d'inertie, on ne tient pas compte du coefficient de frottement visqueux ni des couples résistants à sec.

Méthode

On cherche à déterminer l'inertie équivalente rapportée à l'arbre moteur.

La démonstration s'appuie sur le théorème du moment cinétique appliqué aux systèmes

tournant autour d'un axe fixe : $\sum Mt_{/\Delta} = J \cdot \frac{d\omega}{dt}$

où Δ est l'axe de rotation de l'arbre considéré.

Écrire l'équation appliquée à l'arbre moteur :

$C_m(t) - F \cdot R_1 = (J_m + J_{r1}) \cdot \frac{d\omega_1}{dt}$; F : force tangente de contact entre les pignons (1) et (2) : $|F_{1/2}| = |F_{2/1}| = F$

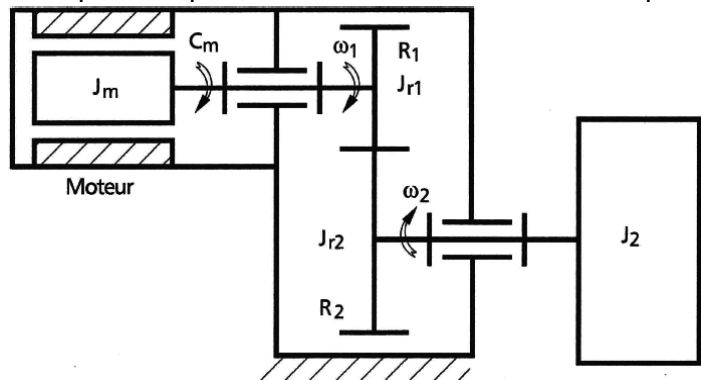
Écrire l'équation appliquée à l'arbre récepteur : $F \cdot R_2 = (J_2 + J_{r2}) \cdot \frac{d\omega_2}{dt}$

Écrire le rapport de réduction entre les deux pignons : $|k| = \frac{\omega_2}{\omega_1} = \frac{R_1}{R_2} = \frac{\omega_2'}{\omega_1'}$

La résolution de ce système d'équations permet le calcul de C_m en fonction de toutes les inerties :

$C_m(t) = [J_m + J_{r1} + k^2(J_{r2} + J_2)] \cdot \frac{d\omega_1}{dt}$

La quantité $J_m + J_{r1} + k^2(J_{r2} + J_2)$ est l'inertie équivalente rapportée à l'arbre moteur.



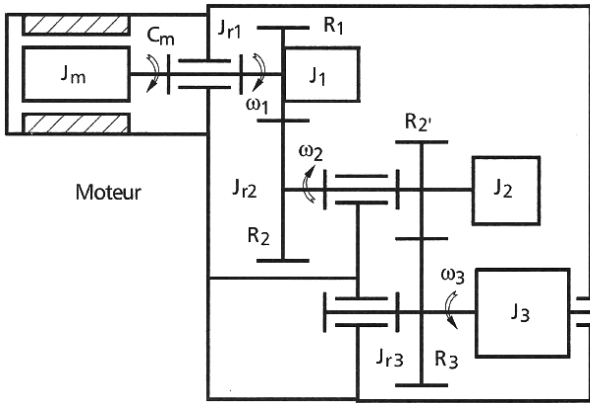
FONCTION TRAITER L'INFORMATION : Aspect Fonctionnel ; Physique ; Technologique

	FUNCTION TRAITER L'INFORMATION <i>Aspect Fonctionnel ; Physique ; Technologique</i>	@.EZZ@HR@OUI 
	Cours ; Applications	2 ^{ème} STM Doc : élève

App7 (avec correction) :

Le système donné comporte un arbre moteur (1), un arbre auxiliaire (2) et un arbre récepteur (3).
 Soit $C_m(t)$ le couple moteur. On tient compte des inerties suivantes :

- inertie sur l'arbre (1) : J_m, J_{r1}, J_1 ;
- inertie sur l'arbre intermédiaire (2) : J_{r2}, J_2 ;
- inertie sur l'arbre récepteur (3) : J_{r3}, J_3 .



Déterminez l'inertie équivalente du système complet, rapportée à l'arbre moteur. **Écrire** les équations des moments, appliquées aux arbres (1), (2) et (3).

F : est la force tangente de contact entre les pignons (1) et (2) :

$$\|F_{1/2}\| = \|F_{2/1}\| = F$$

T : est la force tangente de contact entre les pignons (2') et (3) :

$$\|T_{2/3}\| = \|T_{3/2}\| = T$$

Écrire les rapports de réduction k entre les pignons (2) et (1) et λ entre les pignons (3) et (2').

À partir du système d'équations obtenu, **déterminez** l'expression de $C_m(t)$.

↳ Réponse App7 :

$$C_m(t) = \left[J_m + J_{r1} + J_1 + k^2(J_{r2} + J_2) + k^2 \cdot \lambda(J_{r3} + J_3) \right] \cdot \frac{d\omega_1}{dt}$$

La quantité $\left[J_m + J_{r1} + J_1 + k^2(J_{r2} + J_2) + k^2 \cdot \lambda(J_{r3} + J_3) \right]$ est l'inertie équivalente rapportée à l'arbre 1.

B- Inertie particulière :

Lors du démarrage d'un véhicule, la masse de celui-ci intervient sur l'axe des roues.

Il s'agit alors de déterminer l'inertie de masse appliquée sur l'axe des roues du véhicule.

Soit un véhicule de masse $4M$, subissant une accélération ($a = \gamma = \Gamma$), se déplaçant à vitesse linéaire $V(t)$ et dont les roues tournent à vitesse angulaire $\omega(t)$.

On fait l'hypothèse que chaque roue supporte la même charge, soit $P = M.g$.

Méthode

Par application de la **loi fondamentale de la dynamique**, la force d'entraînement d'une des roues motrices sur le châssis est égale à **$F = M.a$** .

La vitesse linéaire $V(t) = R.\omega(t)$ implique l'accélération linéaire $a = R. \frac{d\omega}{dt}$

Soit I le point de contact de la roue sur le sol. Le moment de cette force par rapport CIR (I) est égal à

$$Mt_{I/I} = F.R = M.\Gamma.R = M.R. \frac{d\omega}{dt} . R = M.R^2. \frac{d\omega}{dt}$$

Le **théorème du moment cinétique** a pour équation :

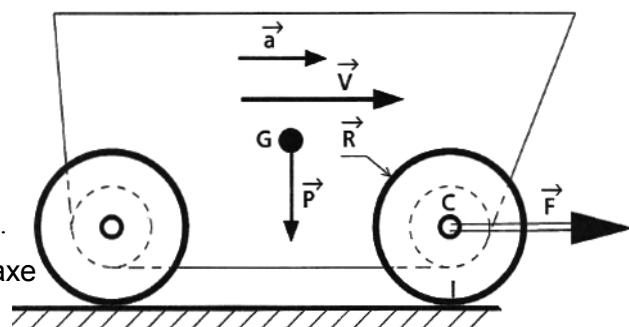
$$\sum Mt_{I/\Delta} = J_e. \frac{d\omega}{dt} \text{ où } J_e \text{ est l'inertie équivalente.}$$

Par égalité des deux équations on détermine $J_e = M.R^2$.

L'inertie J_e s'ajoute à l'inertie J_p propre à la masse de l'axe

et des roues et subit la même transformation pour

se rapporter à l'axe moteur. J_p dépend du rayon et de la masse des roues, alors que J_e dépend de la masse du véhicule entraîné par les roues.



FUNCTION TRAITER L'INFORMATION : Aspect Fonctionnel ; Physique ; Technologique

	FONCTION TRAITER L'INFORMATION <i>Aspect Fonctionnel ; Physique ; Technologique</i>	@.EZZ@HR@OUI 
	Cours ; Applications	2^{ème} STM Doc : élève

C- Coefficient de frottement visqueux rapporté à l'arbre moteur :

On désire connaître l'influence du coefficient de frottement visqueux d'un arbre récepteur (2) sur l'arbre moteur (1). Le couple de frottement visqueux est donné par la formule $C_f = f \cdot \omega(t)$ où f est le coefficient de frottement visqueux et $\omega(t)$ la vitesse de rotation de l'arbre considéré.

Dans cet exercice, on ne tient compte que des effets du coefficient de frottement visqueux. On utilise le théorème du moment cinétique

$$\sum M_{t/\Delta} = J \cdot \frac{d\omega}{dt} \text{ ou } J = 0 \text{ puisque l'inertie n'est pas prise en compte.}$$

f_m est le coefficient de frottement visqueux sur l'arbre moteur.

f_{r1} est le coefficient de frottement visqueux du réducteur sur l'arbre moteur (1).

L'équation (Eq1) sur l'arbre moteur s'écrit alors : $C_m(t) - F \cdot R - (f_m + f_{r1}) \cdot \omega_1(t) = 0$

f_{r2} est le coefficient de frottement visqueux du réducteur sur le récepteur (2).

L'équation (Eq2) sur l'arbre récepteur s'écrit alors : $F \cdot R_2 - f_{r2} \cdot \omega_2(t) = 0$.

Le rapport de réduction entre les pignons (1) et (2) est $|k| = \frac{\omega_2}{\omega_1}$.

La résolution du système d'équations permet de déterminer C_m : $C_m(t) = (f_m + f_{r1} + k^2 \cdot f_{r2}) \cdot \omega_1(t)$

La quantité $(f_m + f_{r1} + k^2 \cdot f_{r2})$ est le coefficient de frottement visqueux équivalent rapporté à l'arbre 1. Cette expression correspond à la valeur minimale du couple moteur nécessaire pour vaincre les frottements visqueux du système.

D- Couple résistant ramené à l'arbre moteur :

Dans un système de transmission par engrenages, on peut connaître l'influence du couple résistant à sec d'un arbre récepteur (2) sur l'arbre moteur (1) en appliquant le même théorème. La résolution du système d'équations permet de déterminer $C_m(t) = C_r + k \cdot C_{r2}$. La quantité $C_r + k \cdot C_{r2}$ représente le couple résistant équivalent rapporté à l'arbre moteur.

E- Généralisation :

Si un système est composé de plusieurs arbres récepteurs ou non, chacun lié directement ou non à l'arbre moteur par des engrenages, la loi de superposition des états permet, à partir des résultats précédents, de déterminer les caractéristiques équivalentes du système complet, rapportées à l'arbre moteur.

App8 (avec correction) :

Un réducteur de vitesse comporte un arbre moteur recevant le couple $C_m(t)$, un arbre auxiliaire et un arbre récepteur, tournant chacun à vitesse angulaire $\omega_m(t), \omega_2(t), \omega_3(t)$.

Dans cet exercice interviennent les trois éléments étudiés précédemment, c'est-à-dire : les inerties, $J_m, J_{r1}, J_1, J_{r2}, J_2, J_{r3}, J_3$; les coefficients de frottement visqueux : f_1, f_2, f_3 ; les couples résistants à sec : C_{r1}, C_{r2}, C_{r3} . Ces éléments sont définis sur chaque arbre.

On exprime les rapports de réduction $|k|$ entre les arbres (2) et (1) et $|\lambda|$ entre les arbres (3) et (2).

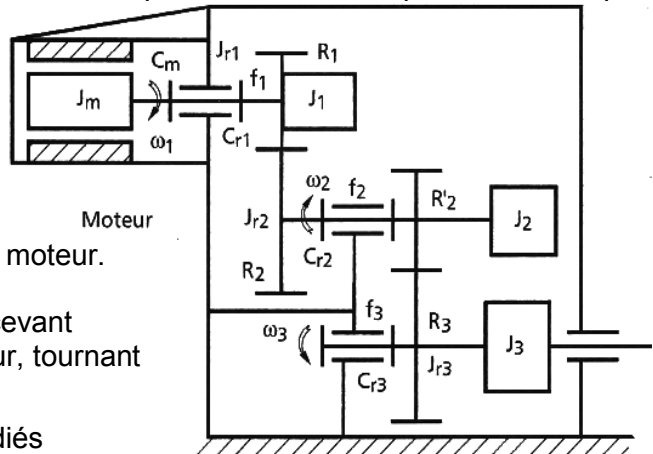
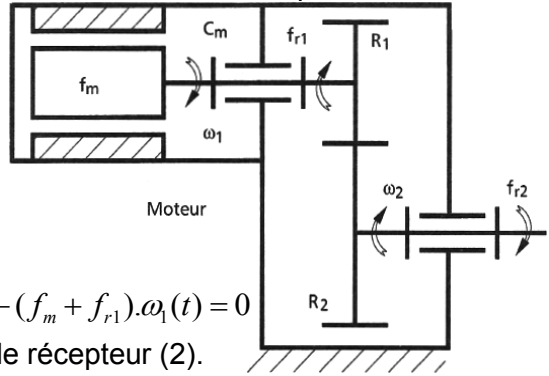
1- Déterminez le couple moteur $C_m(t)$ en fonction de $\omega_m(t)$ et des éléments définis précédemment.

2- Déduisez-en l'expression de la partie équivalente de toutes les perturbations résistantes.

3- Donnez l'expression de $C(p)$ en fonction de $\Omega_m(p)$ dans le domaine symbolique de Laplace.

→ Réponse App8 : Les moments d'inertie usuelle voir cours de la dynamique

$$C_m(p) = C_{r1} + k \cdot C_{r2} + k \cdot \lambda \cdot C_{r3} + \left\{ [(J_m + J_{r1} + J_1) + k^2 (J_{r2} + J_2) + k^2 \lambda^2 (J_{r3} + J_3)] p + (f_1 + k^2 f_2 + k^2 \lambda^2 f_3) \right\} \Omega_m(p)$$



FONCTION TRAITER L'INFORMATION : Aspect Fonctionnel ; Physique ; Technologique

	FONCTION TRAITER L'INFORMATION <i>Aspect Fonctionnel ; Physique ; Technologique</i>	@.EZZ@HR@OUI 
	Cours ; Applications	2^{ème} STM Doc : élève

Formulaire

Dynamique - Statique

Force de pesanteur	$P = M \cdot g$
Loi fondamentales - Somme de forces extérieures sur un système S : - Somme des moments des forces extérieures sur un système S	$\sum \vec{F}_{ext/S} = M \cdot \vec{a}$ $\sum \mathcal{M} \vec{F}_{ext/S} = J \cdot \vec{\omega}$
En posant $a = 0$ et $\dot{\omega} = 0$, on obtient les lois fondamentales de la statique.	$\sum \vec{F}_{ext/S} = \vec{0}$ $\sum \mathcal{M} \vec{F}_{ext/S} = \vec{0}$
- Ressort de compression ou d'extension : la force dans un ressort est proportionnelle à la longueur comprimée du ressort. (Le sens dépend du type de ressort et du repère choisi).	$F_r = k \cdot (L_r - L_i)$ K : coefficient de raideur en (N/m)
- Ressort à spirale : le couple est proportionnel à l'angle de rotation.	$C_r = k \cdot \theta$ θ : angle de rotation en (rad)
- Couple de frottement visqueux (rotation) : Il s'oppose toujours au déplacement du système isolé. Il est donc négatif si le sens du mouvement est positif.	$C_f = v \cdot \omega(t)$ v : coefficient de frottement visqueux mécanique en $\left(\frac{N \cdot m}{rad/s}\right)$
- Force de frottement visqueux (translation) : Elle s'oppose toujours au déplacement du système isolé. Elle est donc négative si le sens du mouvement est positif.	$F = f \cdot V(t)$ f : coefficient de frottement visqueux mécanique en (kg/s)
Rapport de réduction (engrenage)	$ r = \frac{\omega_B}{\omega_A} = \frac{Z_A}{Z_B} = \frac{d_A}{d_B} = \eta \cdot \frac{C_A}{C_B}$

Formulaire

Électricité

(toujours préciser le sens de i(t) et e(t))

Inductance L en (H), (e(t) et i(t) de même sens)	$e(t) = L \cdot \frac{di(t)}{dt} = f \cdot e \cdot m$
Résistance R en (Ω) :	$U(t) = R \cdot i(t)$
Loi d'Ohm généralisée :	$U(t) = r \cdot i(t) - \sum e(t)$
Capacité C en (F) :	$i(t) = C \cdot \frac{dU(t)}{dt} \Rightarrow U(t) = \frac{1}{C} \int i(t) \cdot dt$
Moteur électrique à courant continu - couple moteur électromécanique C_m en (N.m) - Constante de couple K_c en (Nm/A) - Constante de force électromotrice K_e	$C_m = K_c \cdot i(t) \text{ et } e(t) = K_e \cdot \omega(t)$ $\omega = \frac{2\pi \cdot N}{60} = 2\pi \cdot f = \frac{2\pi}{T}$ {f en (Hz) ; T en (s)}
Théorème du moment cinétique appliqué à un arbre moteur : - Moteur à vide [J_m : inertie moteur (kg.m ²) ; Cm : couple moteur (Nm) ; Cf : couple de frottement (Nm)]	$J_m \cdot \frac{d\omega(t)}{dt} = C_m(t) - K_d \cdot \omega(t) - C_f$

FONCTION TRAITER L'INFORMATION : Aspect Fonctionnel ; Physique ; Technologique

	FUNCTION TRAITER L'INFORMATION <i>Aspect Fonctionnel ; Physique ; Technologique</i>	@.EZZ@HR@OUI 
	Cours ; Applications	2 ^{ème} STM Doc : élève

App9 : Système mécanique 1 (avec correction) :

Soit un système mécanique constitué d'un ressort et d'un amortisseur.

On se propose d'étudier les 2 cas suivants

A l'instant initial, on suppose que le système est en équilibre :

- Le point X est en X_0 , le point Y en Y_0 .

L'extrémité X peut se déplacer : c'est l'entrée du système.

On notera : $x(t)$: la variation de position de X autour de sa position initiale ;

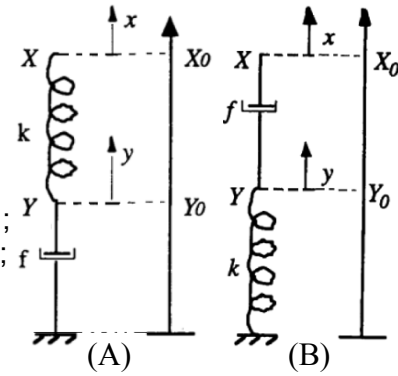
$y(t)$: la variation de position de Y autour de sa position initiale ;

f : le coefficient de frottement visqueux dans l'amortisseur.

On supposera que l'effort d'amortissement est proportionnel à la vitesse de déplacement du piston par rapport au cylindre.

Pour chaque cas étudié successivement :

- 1- **Établir** l'équation différentielle qui régit l'équilibre du système ? **De quel** type s'agit-il ?
- 2- **Établir** la fonction de transfert $H(p) = Y(p) / X(p)$? **Quelle(s)** remarque(s) pouvez-vous faire ?
- 3- **Établir** le schéma fonctionnel correspondant ?
- 4- On envoie un échelon comme signal d'entrée, **déterminer** alors le signal de sortie $y(t)$?
On posera $\tau = f / k$



App10 : Système mécanique 2 (avec correction) :

Soit le système masse-ressort-amortisseur suivant qui schématise

le comportement simplifié d'une partie d'une suspension d'un véhicule automobile :

A l'instant initial, on suppose que le système est en équilibre :

Le centre de gravité de la masse M est en Y_0 tel que $k.Y_0 = M.g$

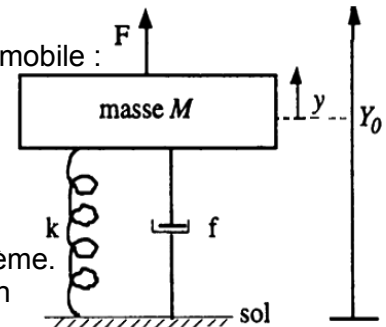
On note : $y(t)$: la variation de position de Y autour de sa position initiale ;

k : la raideur du ressort ;

f : le coefficient de frottement visqueux dans l'amortisseur.

On applique une variation de force $F(t)$ sur la masse : c'est l'entrée du système.

- 1- En appliquant le principe fondamental de la dynamique, **établir** l'équation différentielle qui relie les différents paramètres du système ?
De quel type s'agit-il ?
- 2- **Établir** la fonction de transfert $H(p) = Y(p) / F(p)$?
On posera : $\omega_0 = \sqrt{\frac{k}{M}}$ et $\frac{f}{M} = 2\xi\omega_0$; **Quelle(s)** remarque(s) pouvez-vous faire ?
- 3- **Établir** le schéma fonctionnel correspondant ?
- 4- On envoie un échelon comme signal d'entrée, **déterminer** alors le signal de sortie $y(t)$?
Étudier tous les cas possibles. On pourra poser : $\omega = \omega_0 \sqrt{\xi^2 - 1}$



App11 : Système mécanique 3 (avec correction) :

On considère un axe monté dans un palier. Sur cet axe monté un volant d'inertie.

Un ressort de torsion a une extrémité attachée à l'axe, l'autre étant reliée au support.

On note :

k : la raideur en torsion du ressort ;

f : le coefficient de frottement au niveau du palier ;

J : le moment d'inertie du volant par rapport à l'axe ;

C_m : le couple appliqué sur l'axe : c'est l'entrée du système ;

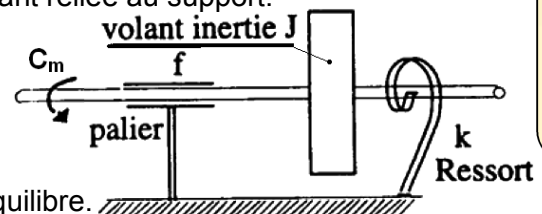
Θ : la variation de la position angulaire autour de la position d'équilibre.

On admettra que le couple de frottement dans le palier est proportionnel à la vitesse angulaire de l'axe.

- 1- En appliquant le théorème du moment cinétique pour un solide en rotation, **établir** l'équation différentielle qui régit le système ? **De quel** type s'agit-il ?
- 2- **Établir** la fonction de transfert $H(p) = \Theta(p) / C_m(p)$?

On posera : $\omega_0 = \sqrt{\frac{k}{J}}$ et $\frac{f}{J} = 2\xi\omega_0$; **Quelle(s)** remarque(s) pouvez-vous faire ?

- 3- **Établir** le schéma fonctionnel correspondant ?
- 4- On envoie un échelon comme signal d'entrée, **déterminer** alors le signal de sortie $\theta(t)$?



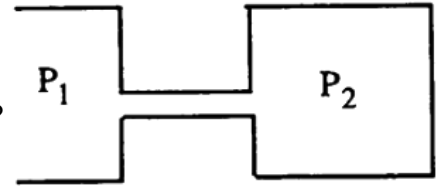
FUNCTION TRAITER L'INFORMATION : Aspect Fonctionnel ; Physique ; Technologique

	FONCTION TRAITER L'INFORMATION <i>Aspect Fonctionnel ; Physique ; Technologique</i>	@.EZZ@HR@OUI 
	Cours ; Applications	2 ^{ème} STM Doc : élève

App12 : Système pneumatique (avec correction) :

Soit le système constitué de 2 enceintes dans lesquelles les pressions d'air sont respectivement P_1 et P_2 . On notera P_1 et P_2 les variations de pression autour d'un équilibre.

- 1- En suposant que le débit (k) dans le conduit reliant les 2 enceintes est proportionnel (k) à la différence de pression, **établir** l'équation différentielle qui régit l'équilibre du système ? **De quel** type s'agit-il ?
- 2- **Établir** la fonction de transfert $H(p) = P_2(p) / P_1(p)$?
On posera : $\tau = 1 / k$; **Quelle(s)** remarque(s) pouvez-vous faire ?
- 3- **Établir** le schéma fonctionnel correspondant ?
- 4- On envoie un échelon comme signal d'entrée, **déterminer** alors le signal de sortie $P_2(t)$?



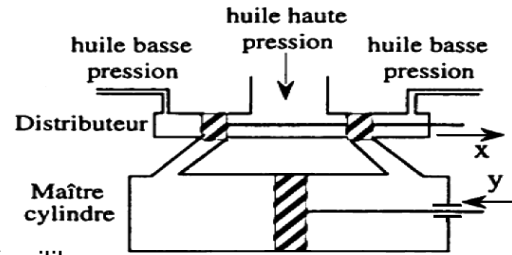
App13 : Système hydraulique (avec correction) :

Soit le système amplificateur de forces suivant :
Il est constitué :

- d'un distributeur de section S_D (entrée)
 - d'un maître-cylindre de section S_C ($S_C \gg S_D$)
- On néglige les frottements et les inerties.

On notera :

$x(t)$: le mouvement du piston du distributeur autour d'un point d'équilibre ;
 $y(t)$: le mouvement du piston du maître-cylindre.

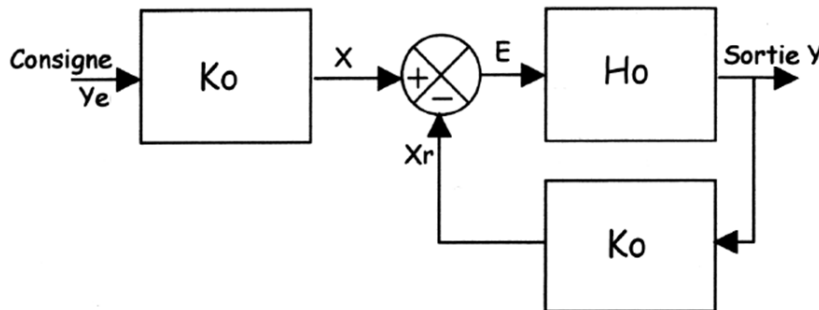


- 1- En suposant que le débit d'huile entre les 2 cylindres est proportionnel au déplacement du piston du distributeur, **établir** l'équation différentielle qui régit le système ? **De quel** type s'agit-il ?
- 2- **Établir** la fonction de transfert $H(p) = Y(p) / X(p)$? **Quelle(s)** remarque(s) pouvez-vous faire ?
- 3- **Établir** le schéma fonctionnel correspondant ?
- 4- On envoie un échelon comme signal d'entrée, **déterminer** alors le signal de sortie $y(t)$?

App14 (avec correction) : Système asservi en régime continu

Comprendre le fonctionnement d'un système asservi

Un système asservi peut être représenté en régime statique par le schéma fonctionnel suivant :



On donne les transmittances de la chaîne directe $H_0 = 1800$ et de la chaîne de retour $K_0 = 0,1$.

- 1- **Donner** l'expression littérale et la valeur numérique de la transmittance de boucle $T = X_r / E$.
- 2- **Donner** l'expression littérale et la valeur numérique de la transmittance en boucle fermée $T' = Y / Y_e$.
- 3- Pour une consigne $Y_e = 10$, donner les expressions littérales puis **calculer** les valeurs de X , X_r , E et Y .
- 4- **Donner** l'expression littérale puis calculer l'erreur absolue $\varepsilon = Y - Y_e$ de cet asservissement et son erreur relative ε_r à une entrée constante.
- 5- Si on fait passer la transmittance de la chaîne directe à $H_0 = 3600$, **que deviennent** les erreurs absolues et relatives ?
Comment faut-il choisir la valeur de H_0 pour avoir une erreur la plus faible possible ?

FONCTION TRAITER L'INFORMATION : Aspect Fonctionnel ; Physique ; Technologique

	FONCTION TRAITER L'INFORMATION <i>Aspect Fonctionnel ; Physique ; Technologique</i>	@.EZZ@HR@OUI
	Cours ; Applications	2^{ème} STM Doc : élève

App15 (avec correction) : Le principe de la régulation de vitesse

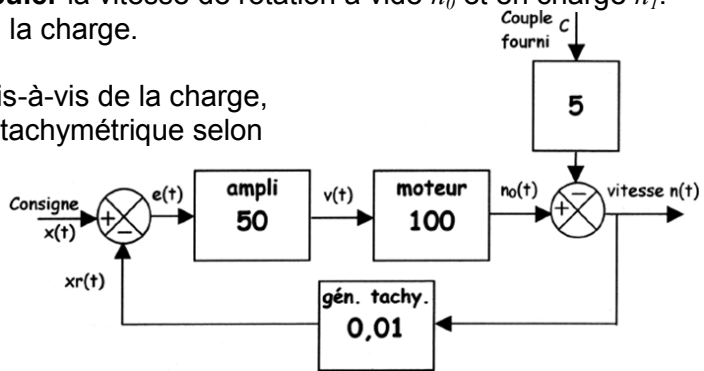
Comprendre le fonctionnement d'un système asservi

La vitesse de rotation n (tr/mn) d'un moteur est liée à sa tension d'alimentation v et au couple C (Nm) qu'il fournit par la relation : $n = 100.v - 5.C$

Le moteur est dit « à vide » s'il ne fournit aucun couple, et « en charge » lorsqu'il fournit un couple de $C = 10 Nm$.

- 1- Pour une tension d'alimentation de $v = 10V$, **calculer** la vitesse de rotation à vide n_0 et en charge n_1 .
En déduire la variation relative de vitesse due à la charge.

Pour améliorer le comportement de ce moteur vis-à-vis de la charge, on asservit sa vitesse à l'aide d'une génératrice tachymétrique selon le schéma fonctionnel suivant :



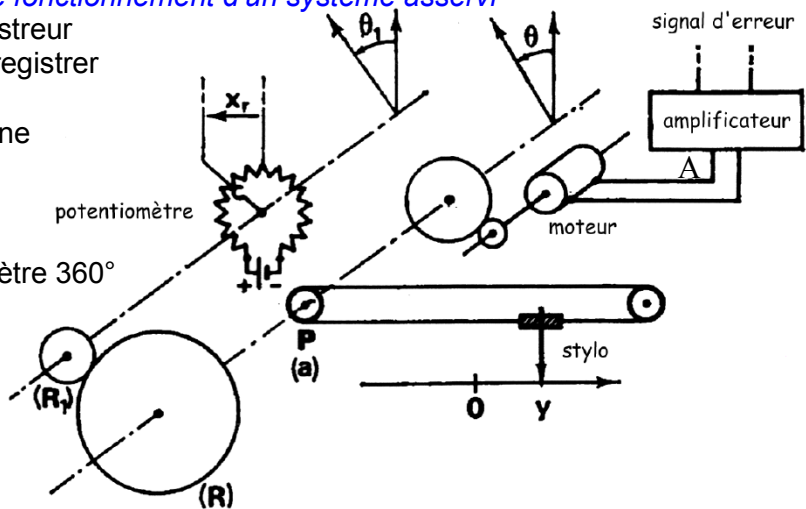
- 2- **Retrouver** sur ce schéma fonctionnel les blocs qui traduisent l'équation précédente décrivant le moteur.
 3- Le moteur n'est pas chargé ($C = 0$). **Établir** la relation entre n et x et en déduire la valeur de la consigne x_0 qui donne une vitesse de rotation de $n_0 = 1000$ tr/mn.
 4- **Établir** la relation entre la sortie n , la consigne x et le couple fourni C .
 5- Pour la valeur de consigne x_0 **calculée** précédemment, calculer la nouvelle valeur n_2 de la vitesse en charge et en **déduire** la nouvelle variation relative de vitesse.
 6- **Conclure** quant à l'efficacité de la solution mise en oeuvre. **Comment pourrait-on** encore améliorer la régulation de vitesse ?

App16 (avec correction) : Modélisation d'un asservissement de position

Comprendre le fonctionnement d'un système asservi

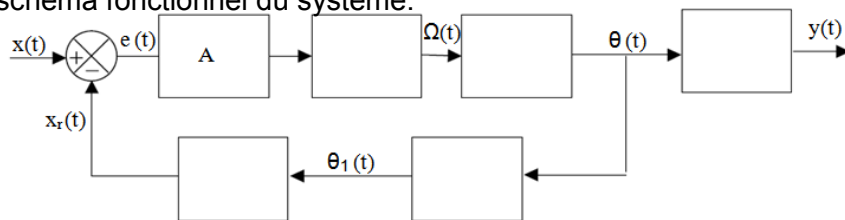
La position y (en mm) du stylo d'un enregistreur est asservie à la tension électrique x à enregistrer au moyen du dispositif suivant :

- Le moteur muni de son réducteur entraîne une poulie P de rayon $a = 10$ mm
- La rotation de la poulie P entraîne une courroie qui déplace le stylo
- Le capteur de position est un potentiomètre 360° alimenté en 30V
- Le potentiomètre est entraîné par engrenage dont le rapport des rayons vaut $\frac{R}{R_1} = \frac{\pi}{5} = 0,6283$



- Le moteur a une transmittance statique de 10 et une constante de temps de 0,2 s

- 1- **Compléter** le schéma fonctionnel du système.



- 2- **Exprimer** la transmittance en boucle fermée $T(p) = Y(p) / X(p)$ du système et en déduire la valeur de l'excursion de y en régime permanent, si la tension d'entrée x varie entre $-15V$ et $+15V$.

- 3- **Monter que** toute se passe comme si on avait capté directement y avec une chaîne de réaction dont on **calculera** la fonction de transfert $K = x_r / y$

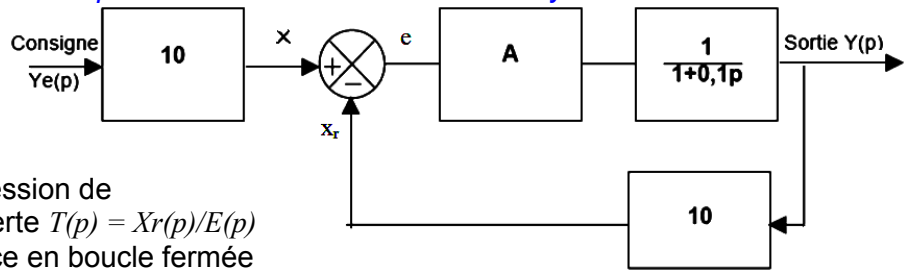
FONCTION TRAITER L'INFORMATION : Aspect Fonctionnel ; Physique ; Technologique

	FONCTION TRAITER L'INFORMATION <i>Aspect Fonctionnel ; Physique ; Technologique</i>	@.EZZ@HR@OUI 
	Cours ; Applications	2 ^{ème} STM Doc : élève

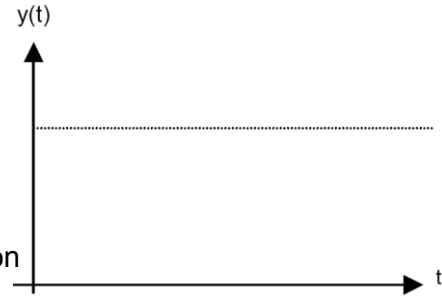
App17 (avec correction) : Réponse d'un système asservi du 1^{er} ordre

Prévoir le comportement en boucle fermée d'un système asservi

On étudie le système bouclé suivant, dans lequel A est un coefficient d'amplification réglable :

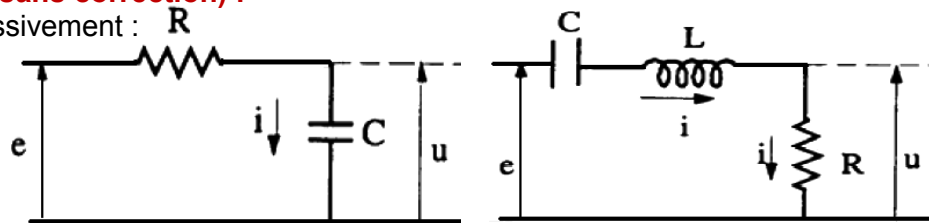


- 1- Donner en fonction de A l'expression de sa transmittance en boucle ouverte $T(p) = Xr(p)/E(p)$
- 2- Calculer ensuite la transmittance en boucle fermée $T'(p) = Y(p)/Ye(p)$ en fonction de l'amplification A
- 3- On règle l'amplification à $A_0 = 50$. Calculer alors la valeur de la transmittance statique du système bouclé.
 Quelle est la valeur de la sortie pour une entrée $Ye = 2$?
 Quelle est l'erreur sur la sortie pour cette entrée ?
 Exprimer cette erreur en %.
- 4- Tracer pour cette valeur d'amplification A_0 la réponse du système bouclé à un échelon unitaire en précisant bien la valeur et la position du temps de réponse à 5% du système.



App18 : Système électrique (sans correction) :

Pour chaque cas étudié successivement :



- 1- A l'instant initial, le condensateur n'est pas chargé et il n'existe aucun courant dans la self.
Établir l'équation différentielle qui régit le système ? De quel type s'agit-il ?
- 2- Établir la fonction de transfert $H(p) = U(p) / E(p)$?
on posera $T1 = R.C$ et $T2 = L.C$. Quelle(s) remarque(s) pouvez-vous faire ?
- 3- Établir le schéma fonctionnel correspondant ?
- 4- On envoie un échelon comme signal d'entrée, déterminer alors le signal de sortie $u(t)$?
Représenter graphiquement le signal de sortie (on se limitera à $3T$)
Tracer la tangente à l'origine et l'asymptote.
Dans le 1^{er} cas, préciser les valeurs : $u(0)$; $u(\infty)$; $u(T)$ et $u(3T)$.
Déterminer en pourcentage les rapports : $u(T) / u(\infty)$ et $u(3T) / u(\infty)$

FONCTION TRAITER L'INFORMATION : Aspect Fonctionnel ; Physique ; Technologique

	FONCTION TRAITER L'INFORMATION <i>Aspect Fonctionnel ; Physique ; Technologique</i>	@.EZZ@HR@OUI 
Cours ; Applications	2^{ème} STM Doc : élève	

App19 (sans correction) : Moteur électrique à courant continu

Un moteur électrique à courant continu à aimants permanents entraîne un récepteur en rotation. Les conditions initiales sont nulles.

L : inductance du bobinage d'induit du moteur. (L = 1,1 mH) ;

R : résistance du bobinage d'induit du moteur. (R = 1 Ω) ;

K_e : coefficient de tension du moteur e(t) = K_e.ω(t). (K_e = 12 V pour 3000tr/min) ;

K_i : coefficient de couple du moteur C_m = K_i.i(t). (K_i = 3,81.10⁻² Nm/A) ;

J : moment d'inertie de l'ensemble (mteur+réducteur) rapporté à l'axe de rotation du moteur.

(J = 7,8.10⁻⁴ m².kg) ;

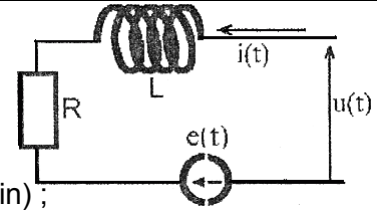
f : coefficient de frottement visqueux mécanique C_f = f. ω(t). (f = 10⁻⁴ Nms/rad) ;

C_m : couple moteur électromécanique ;

C_r : couple résistant des forces passives (frottement à sec) ;

U(t) : tension aux bornes du moteur ;

ω(t) : vitesse de rotation angulaire de l'arbre moteur.



7.1- Déterminez les équations mécaniques et électriques du système ?

On choisit la situation où le rendement est égale à 1. Ce qui entraîne K_e = K_i = K.

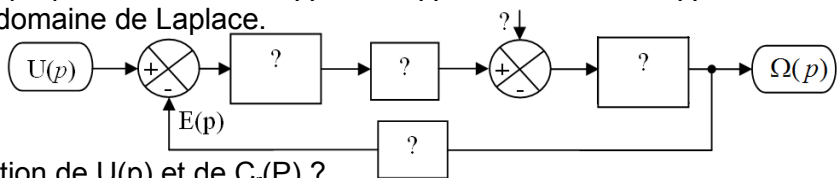
a- équation électrique : loi d'Ohm généralisée.

b- équation mécanique : théorème du moment dynamique

On tient compte de deux équations propres au moteur : **e(t) = K_e.ω(t)** et **C_m = K_i.i(t)**

7.2- transposez ces équations dans le domaine de Laplace.

Chaque FT doit trouver sa place dans le schéma-bloc suivant.



Remplissez chaque bloc.

7.3- Déterminez la fonction Ω(t) en fonction de U(p) et de C_r(P) ?

Définissez la fonction de transfert $\frac{\Omega(p)}{U(p)}$ pour C_r(p) = 0 et $\frac{\Omega(p)}{C_r(p)}$ pour U(p) = 0.

Réalisez le schéma-bloc correspondant où C_r est l'entrée et U(p) = 0.

7.4- Après avoir calculé la FTBO pour C_r(p) = 0, remplissez le tableau suivant ?

L'inductance d'un moteur électrique à courant continu est toujours très faible au point de la négliger par rapport aux autres valeurs.

Tracez les diagrammes de Bode de la FTBO pour Cr(p)=0 ; le 1^{ère} avec L ≠ 0 ; le 2^{ème} avec L = 0

ω ₀		Pente (0) HdB	
ω _c		Pente (∞) HdB	
ξ		φ(0)	
Ω(sommet)		φ(∞)	
H(jω) _{maxi}		φ(ω _c)	

7.5- Étude temporelle du moteur en charge pour C_r(p) = 0.

Déterminez la FTBF du moteur avec les valeurs numériques.

Déterminez l'expression de la réponse temporelle ω(t) pour une entrée échelon de tension U = 20 V et tracez la courbe.

7.6- Asservissement de position pour une consigne d'entrée U(t).

On choisit de considérer en sortie, l'angle de rotation de l'arbre moteur θ(t).

Quelle fonction transfert faut-il ajouter pour obtenir la nouvelle FTBF : $\frac{\Theta(p)}{U(p)}$

7.7- Inertie équivalente rapportée à l'axe du moteur.

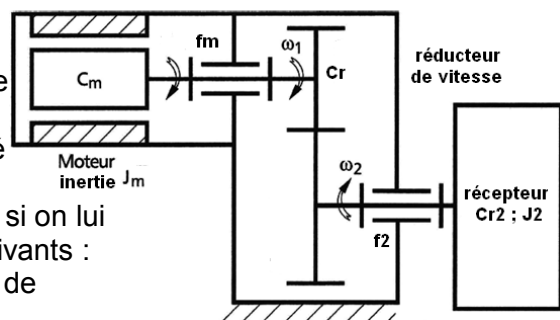
Au démarrage, un moteur doit entraîner sa partie mobile (le rotor) les engrenages et le récepteur placé sur un axe parallèle, comme le montre le dessin ci-contre.

L'inertie de l'ensemble est définie dans un terme nommé "inertie équivalente".

Déterminez l'inertie équivalente qu'aurait l'arbre moteur si on lui ajoutait l'inertie de l'arbre récepteur 2 et les éléments suivants :

Arbre 1 : couple moteur C_m, inertie moteur J_m, coefficient de frottement visqueux f_m, couple résistant C_r.

Arbre 2 : inertie moteur J₂, coefficient de frottement visqueux f₂, couple résistant C_{r2}.



FONCTION TRAITER L'INFORMATION : Aspect Fonctionnel ; Physique ; Technologique

	FONCTION TRAITER L'INFORMATION <i>Aspect Fonctionnel ; Physique ; Technologique</i>	@.EZZ@HR@OUI 
	Cours ; Applications	2 ^{ème} STM Doc : élève

Rep. App9 : Système Mécanique 1 (A)

Dans ce système, les éléments étant en série, la force est la même partout à l'équilibre.

Alors : $k(x - y) = f \cdot y' \Rightarrow f \cdot y' + k \cdot y = k \cdot x$

Compte-tenu des conditions initiales, on écrit : $f \cdot p \cdot Y(p) + k \cdot Y(p) = k \cdot X(p)$

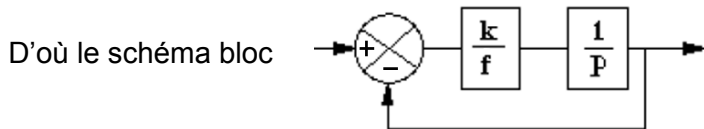
La fonction de transfert s'écrit : $H(p) = \frac{Y(p)}{X(p)} = \frac{k}{k + f \cdot p} = \frac{1}{1 + \frac{f}{k} \cdot p}$

C'est un système de 1^{er} ordre. En identifiant à la forme canonique $H(p) = \frac{K}{1 + \tau \cdot p}$ on en déduit

le gain statique $K = 1$ et $\tau = \frac{f}{k}$

Si l'on écrit la fonction de transfert sous une autre forme : $H(p) = \frac{Y(p)}{X(p)} = \frac{k}{k + f \cdot p} = \frac{\frac{k}{f \cdot p}}{1 + \frac{k}{f \cdot p}}$ on peut

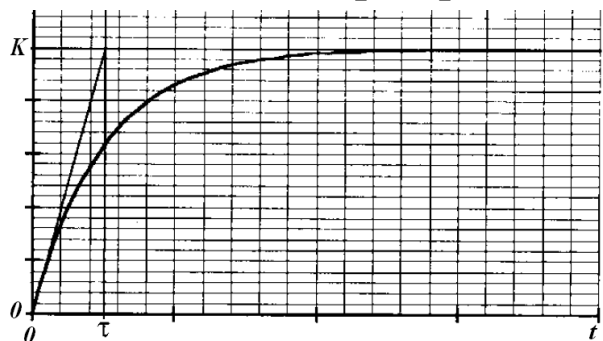
voir que cette forme s'apparente à $FTBF = \frac{FTBO}{1 + FTBO}$ dans le cas d'un retour unitaire.



Si l'on envoie un échelon, alors, sachant que la réponse canonique s'écrit : $s(t) = K \left[1 - e^{-\frac{t}{\tau}} \right] \cdot u(t)$

on en déduit $s(t) = K \left[1 - e^{-\frac{kt}{f}} \right] \cdot u(t)$

Allure classique



Rep. App9 : Système Mécanique 1 (B)

Dans ce système, les éléments étant en série, la force est la même partout à l'équilibre.

Alors : $k(x' - y') = f \cdot y \Rightarrow f \cdot y' + k \cdot y = k \cdot x'$

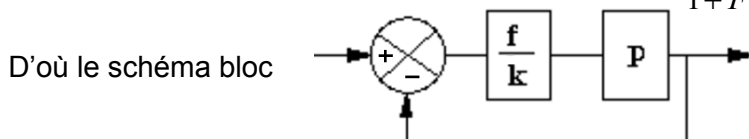
Compte-tenu des conditions initiales, on écrit : $f \cdot p \cdot Y(p) + k \cdot Y(p) = k \cdot p \cdot X(p)$

La fonction de transfert s'écrit : $H(p) = \frac{Y(p)}{X(p)} = \frac{f \cdot p}{k + f \cdot p}$

C'est un système de 1^{er} ordre avec un dérivateur.

Si l'on écrit la fonction de transfert sous une autre forme : $H(p) = \frac{Y(p)}{X(p)} = \frac{f \cdot p}{k + f \cdot p} = \frac{\frac{k}{f} \cdot p}{1 + \frac{k}{f} \cdot p}$

on peut voir que cette forme s'apparente à $FTBF = \frac{FTBO}{1 + FTBO}$ dans le cas d'un retour unitaire.



Par rapport au système précédent, tout se passe comme si l'on envoyait un Dirac au lieu d'un échelon unitaire

FONCTION TRAITER L'INFORMATION : Aspect Fonctionnel ; Physique ; Technologique

	FUNCTION TRAITER L'INFORMATION <i>Aspect Fonctionnel ; Physique ; Technologique</i>	@.EZZ@HR@OUI 
	Cours ; Applications	2 ^{ème} STM Doc : élève

Rep. App10 : Système Mécanique 2

Dans ce système, la masse ne varie pas donc n'intervient pas dans l'étude de la variation.

On écrit : $F(t) - k \cdot y(t) - f \cdot y'(t) = M \cdot y''(t)$

Avec les conditions initiales, cela donne : $H(p) = \frac{Y(p)}{F(p)} = \frac{1}{k + f \cdot p + M \cdot p^2} = \frac{\frac{1}{M}}{\frac{k}{M} + \frac{f}{M} \cdot p + p^2}$

C'est un système du second ordre dont on connaît une forme canonique :

$$H(p) = \frac{K \omega_0^2}{p^2 + 2\xi \omega_0 p + \omega_0^2} \text{ on a ici } \omega_0 = \sqrt{\frac{k}{M}} ; \frac{f}{M} = 2\xi \omega_0 \text{ et } K = \frac{1}{k}$$

Pour les courbes, Voir la fiche relative à la réponse indicielle second ordre et la discussion en fonction de la valeur de ξ comparée avec 1.

Pour déterminer le schéma bloc, il faut faire preuve d'un peu d'astuce.

Reprenons l'équation différentielle $F(t) - k \cdot y(t) - f \cdot y'(t) = M \cdot y''(t)$

Dans le domaine de Laplace, on a écrit $F(p) - k \cdot Y(p) - f \cdot p \cdot Y(p) = M \cdot p^2 \cdot Y(p)$

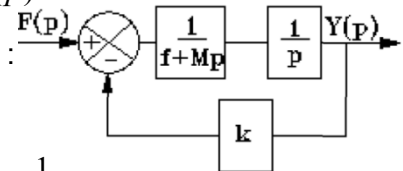
d'où : $F(p) - k \cdot Y(p) = p \cdot [f + M \cdot p] \cdot Y(p)$

On sait que l'entrée est $F(p)$ et la sortie est $Y(p)$.

On sait qu'à la sortie du comparateur on aura $\varepsilon(p) = F(p) - r(p)$

On peut alors écrire, d'après ce qui précède que le retour est $r(p) = k \cdot Y(p)$

Ainsi, dans la chaîne directe, on aura $\frac{1}{p \cdot [f + M \cdot p]}$ D'où le schéma bloc :



Rep. App11 : Système Mécanique 3

Dans ce système, on peut écrire $J \cdot \theta''(t) = C_m - f \cdot \theta' - k\theta$

Avec les conditions initiales, on a $H(p) = \frac{\Theta(p)}{C_m(p)} = \frac{1}{k + f \cdot p + J \cdot p^2} = \frac{\frac{1}{J}}{\frac{k}{J} + \frac{f}{J} \cdot p + p^2}$

On procède de la même façon que dans le **Système mécanique 2** en remplaçant M par J .

Rep. App12 : Système Pneumatique

Dans ce système, on suppose l'écoulement comme étant laminaire.

En appliquant, le théorème de Bernoulli, on écrit :

$$P_2 - P_1 + \rho \frac{V_2^2 - V_1^2}{2} + \rho g(h_2 - h_1) = 0 = Cte \text{ c.à.d. ; } P + \rho \frac{V^2}{2} + \rho gh = Cte ; \text{ on pose } P + \rho gh = p$$

On dérive par rapport au temps : $\frac{dp}{dt} + \rho \cdot V \frac{dV}{dt} = 0$ on multiplie par S : $S \cdot \frac{dp}{dt} + \rho \cdot V \cdot S \cdot \frac{dV}{dt} = 0$

ce qui donne : $S \cdot \frac{dp}{dt} + \rho \cdot q_v \cdot a = 0$ (a c'est l'accélération constante)

Le débit massique est $q_m = \rho \cdot q_v$, d'où $\frac{dp}{dt} + q_m \cdot \frac{a}{S} = 0 \Rightarrow \frac{dp}{dt} = -q_m \cdot \frac{a}{S}$ et comme le débit massique dans la canalisation est proportionnel à la différence de pressions, on peut alors écrire pour la sortie :

$$\frac{dp_2}{dt} = -k(p_2 - p_1) \text{ compte-tenu des conditions initiales, on écrit } H(p) = \frac{P_2(p)}{P_1(p)} = \frac{k}{k + p} = \frac{1}{1 + \frac{p}{k}}$$

1^{er} ordre : gain statique $K = 1$ et $\tau = \frac{1}{k}$

On en déduit facilement le schéma bloc comme le **Système mécanique 1 (A)** avec $f = 1$ ainsi que la fréquence initiale.

FUNCTION TRAITER L'INFORMATION : Aspect Fonctionnel ; Physique ; Technologique

	FONCTION TRAITER L'INFORMATION <i>Aspect Fonctionnel ; Physique ; Technologique</i>	@.EZZ@HR@OUI 
	Cours ; Applications	2 ^{ème} STM Doc : élève

Rep. App13: Système Hydraulique

Dans ce système, le débit du maître-cylindre $q_v = S \cdot V = S \cdot y'(t)$ est proportionnel au déplacement du distributeur $k \cdot x(t) \Rightarrow S \cdot y'(t) = k \cdot x(t)$

La fonction de transfert s'écrit $H(p) = \frac{Y(p)}{X(p)} = \frac{k}{p}$: c'est un intégrateur.

Si l'on envoie un échelon en entrée, on sort une rampe.

Rep. App14 : Système asservi en régime continu

1- $T = \frac{X_r}{E} = H_0 \cdot K_0 = 1800 \cdot 0,1 = 180$

2- $T' = \frac{Y}{Y_e} = \frac{T}{1+T} = \frac{180}{181} = 0,9944$

3- $Y_e = 10$: $X = Y_e \cdot K_0 = 1$; $Y = T' \cdot Y_e = 0,9944 \cdot 10 = 9,944$;
 $X_r = Y \cdot K_0 = 9,944 \cdot 0,1 = 0,9944$; $E = X - X_r = 1 - 0,9944 = 0,0056$.

4- Erreur absolue : $\varepsilon = Y - Y_e = Y_e \cdot \frac{T}{1+T} - Y_e = -Y_e \cdot \frac{1}{1+T} = -\frac{10}{181} = -0,0552$

Erreur relative : $e_r = \frac{Y - Y_e}{Y_e} = \frac{Y_e \cdot \frac{T}{1+T} - Y_e}{Y_e} = -\frac{1}{1+T} = -\frac{1}{181} = -0,0055$

5- Erreur absolue : $\varepsilon = -Y_e \cdot \frac{1}{1+T} = -\frac{10}{361} = -0,0277$

Erreur relative : $e_r = -\frac{1}{1+T} = -\frac{1}{361} = -0,00277$

L'erreur diminue si la valeur absolue du gain de boucle augmente

Rep. App15 : Le principe de la régulation de vitesse

1- La vitesse de rotation à vide n_0 si $C = 0$: $n_0 = 1000 \text{ tr / mn}$

La vitesse de rotation en charge n_1 si $C \neq 0$: $n_1 = 1000 - 50 = 950 \text{ tr / mn}$

La variation relative de vitesse due à la charge : $\frac{\Delta n}{n_0} = \frac{n_0 - n_1}{n_0} = \frac{1000 - 950}{1000} = 0,05$

2- 3- $n = \frac{50 \cdot 1000}{1 + 0,01 \cdot 50 \cdot 1000} \cdot x$ pour avoir 1000 tr/mn , il faut : $x = 10,2 \text{ V}$

4- Relation entre la sortie n , x et C : $n = \frac{50 \cdot 1000}{1 + 0,01 \cdot 50 \cdot 1000} \cdot x - \frac{5C}{1+50} = \frac{5000}{1+50} \cdot x - \frac{5C}{1+50}$

5- Nouvelle valeur n_2 de la vitesse en charge pour la valeur de consigne $x_0 = 10,2 \text{ V}$:

$n_2 = \frac{5000}{1+50} \cdot 10,2 - \frac{5 \cdot 10}{1+50} = 999,019 \text{ tr / mn}$;

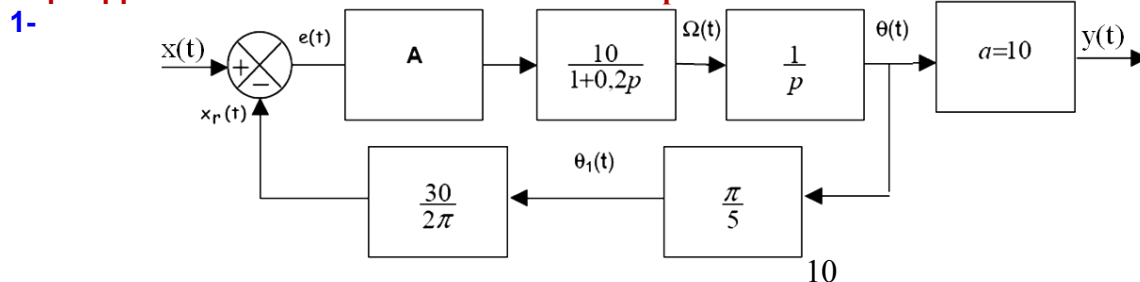
Soit la nouvelle variation relative de vitesse : $\frac{\Delta n}{n_0} = \frac{n_0 - n_2}{n_0} = \frac{1000 - 999,019}{1000} = 0,000981$

6- Si on veut encore diminuer l'erreur, il faut augmenter le gain de l'ampli.
 En pratique, cette augmentation peut conduire à l'instabilité.

FONCTION TRAITER L'INFORMATION : Aspect Fonctionnel ; Physique ; Technologique

	FONCTION TRAITER L'INFORMATION <i>Aspect Fonctionnel ; Physique ; Technologique</i>	@.EZZ@HR@OUI 
	Cours ; Applications	2 ^{ème} STM Doc : élève

Rep. App16 : Modélisation d'un asservissement de position



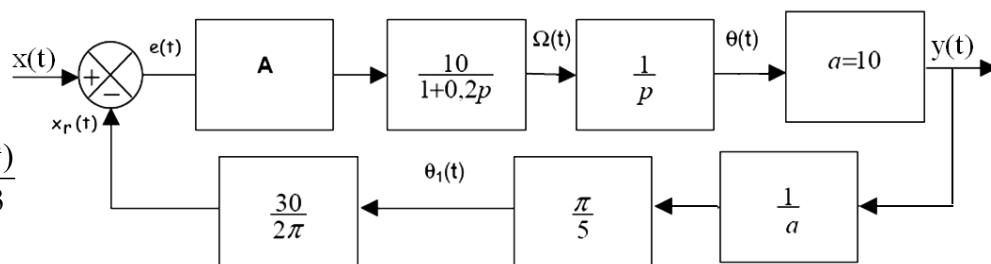
2- Transmittance de boucle fermée : $T(p) = \frac{Y(p)}{X(p)} = \frac{\frac{10}{3}}{1 + \frac{1}{30A}p + \frac{0,2}{30A}p^2}$

En régime permanent $T_0 = \frac{10}{3}$ une excursion de ± 15 V à l'entrée donne donc une variation pour y de ± 50 mm.

3- $x_r = y \cdot \frac{1}{a} \cdot \frac{\pi}{5} \cdot \frac{30}{2\pi}$ ce qui donne : $K = \frac{x_r}{y} = \frac{3}{10} = 0,3 \text{ V / mm}$

On a $y(t) = \frac{10}{3} x(t)$ et $x_r(t) = 0,3 \cdot y(t)$

donc : $y(t) = \frac{x(t)}{0,3} = \frac{x_r(t)}{0,3}$



Rep. App17 : Réponse d'un système asservi du 1^{er} ordre

1- $T(p) = \frac{10A}{1+0,1p}$ 2- $T'(p) = \frac{10A}{1+10A+0,1p}$

3- $T'(p) = \frac{500}{501+0,1p} = \frac{0,9980}{1+0,0019p}$ une entrée de 2 donne une sortie $2 \cdot 0,9980 = 1,996$

soit une erreur de $2 - 1,996 = 0,004$ et relative de $0,004/2 = 0,2\%$

4- La sortie se stabilise à 1,996 avec un temps de réponse à 5% : $\tau_r = 3\tau = 0,6$ ms

FONCTION TRAITER L'INFORMATION : Aspect Fonctionnel ; Physique ; Technologique